

Made in
Germany

Akku-Drehschrauber DA1

Battery Nutrunner DA1

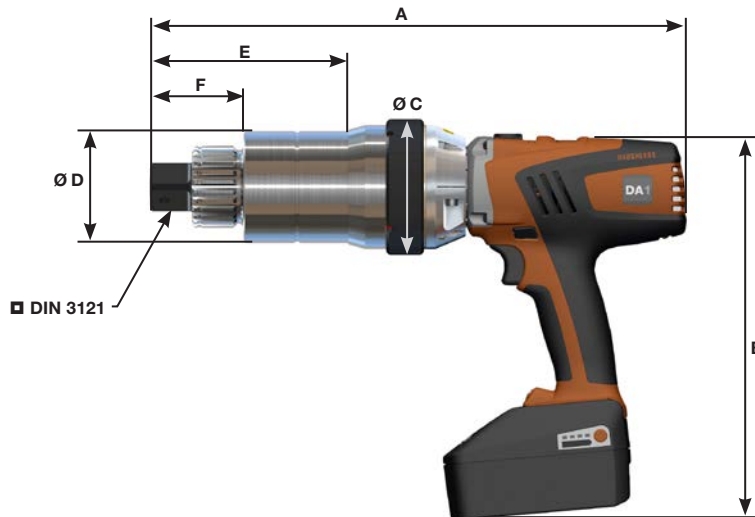
Drehmomentbereich von 100 bis 4.700 Nm / Torque Range from 100 to 4.700 Nm



Technische Daten, metrisch/
Technical data, metric

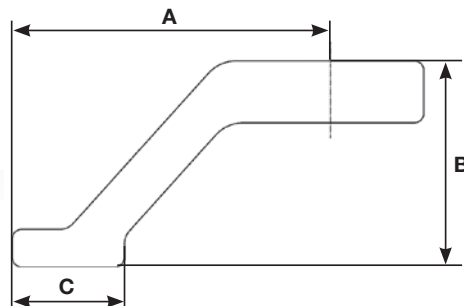
PLARAD[®]
Torque & Tension Systems





Typ Type	Drehmoment- bereich Torque range (Nm)	G 1 (U/min, rpm)	G 2 (U/min, rpm)	G 3 (U/min, rpm)	G 4 (U/min, rpm)	A (mm)	B (mm)	Ø C (mm)	Ø D (mm)	E (mm)	F (mm)	■ = Abtrieb Output drive	Gewicht Weight (kg)
DA1-05	100- 550	13,9	27,4	61,0	117,2	347	245	90	74	126,5	57,5	¾ "	5,1
DA1-10	160-1.000	6,8	13,8	30,7	58,0	351	245	90	74	130,5	61,5	1 "	5,2
DA1-13	160-1.300	5,5	11,2	25,3	48,3	363	245	90	93	131,5	61,5	1 "	6,2
DA1-30	170-3.000	2,2	4,3	10,1	19,2	410	245	90	98	169,5	71,5	1 "	7,9
DA1-47	500-4.700	1,4	2,8	6,3	12,5	435	245	90	99	191,0	83,5	1½ "	10,4

Standard-Abstützungen
Standard reaction arm



Typ Type	A (mm)	B (mm)	C (mm)	Gewicht Weight (kg)
DA1-05	110	80	50	0,3
DA1-10	130	100	60	0,5
DA1-13	130	100	60	0,5
DA1-30	170	110	60	1,0
DA1-47	170	130	60	1,2



Inklusive Schnell-Ladegerät
(230 V, 50/60 Hz oder US-Version
110 V, 50/60 Hz)
Including quick charger
(230 V, 50/60 Hz or US version
110 V, 50/60 Hz)



Inklusive zwei 4,0 Ah Li-Ionen Akkus
Including two 4,0 Ah lithium ion battery packs
Die LED dient als **aktive** Akku-Kapazitäts-
anzeige.
*The LED actively indicates the capacity
of the battery pack.*



- 1.
 - 2.
- 1. Gänge · Gears (1-4)**
2. Einstellstufen · Power Setting



Einfache Einstellung

Das gewünschte Drehmoment wird durch Umschalten der Getriebestufen (Gänge 1- 4) und Betätigung des Potentiometers (Einstellstufen 1-15) am Gehäuse oberhalb des Handgriffes eingestellt. Durch versenkte Einstellelemente wird unbeabsichtigtes Verstellen vermieden. Entnehmen Sie den erforderlichen Einstellwert der beiliegenden Drehmomenttabelle. Zusätzlich befinden sich am Potentiometer zwei Lösestufen zum kraftvollen und sicheren Lösen von Verschraubungen.

Schnell und sicher

Nach Erreichen des eingestellten Drehmomentes entlastet der Akku-Drehschrauber vollautomatisch und ist sofort für den nächsten Schraubvorgang einsatzbereit.

Hohe Drehmomentleistung und Präzision

Der Schrauber kann Schrauben bis 4.700 Nm anziehen wobei eine Wiederholgenauigkeit von +/- 4% erreicht wird. Mit dieser Genauigkeit erfüllt der Schrauber die Anforderungen der EN 1090 für den Stahlbau.

Enorme Sicherheit

Die aktive 2-Stufen-Akkukapazitätsanzeige informiert während des Schraubvorgangs über den Ladezustand und verhindert sicher falsche Verschraubungswerte durch zu niedrigen Akkustand. Die Betätigungstaste mit Sicherheitsfunktion stellt mit 0/1-Logik sicher, dass immer das eingestellte Drehmoment erzeugt wird (auch bei längerem Einsatz oder Gebrauch von Handschuhen).

Höherer Wirkungsgrad

- 30 % höherer Wirkungsgrad als bei vergleichbaren DC-Motoren durch bürstenlosen Motor
- Komplette staubgeschützt
- Made in Germany

Zuverlässige Akku-Technologie

- 4,0 Ah
- 18 V
- SafetyCell Technology
- Aktive Ladestandsanzeige
- Ladezeit: ca. 40 Minuten

Easy setting

The desired torque is set by toggling the gear steps (1 to 4) and setting the power setting steps 1 to 15, just above the housing by the handle. The accidental setting of the gears or power setting is avoided with "recessed" switches. Refer to the included torque table for the corresponding setting of desired torque. Additionally on the power switch there are two special settings which provide extra power for undoing difficult bolts in a safe manner.

Fast and accurate

As soon as the desired set torque value is acquired the unit automatically stops, it is also immediately ready for the next bolt tightening etc.

High torque capacity and accuracy

The nutrunner can tighten bolts up to 4.700 Nm achieving a repeat accuracy of +/- 4%. With this accuracy the nutrunner meets the standard EN 1090 for steel industry.

Reliability and accuracy

The continually active 2 step LED display of the battery charge prevents inaccurate torque tightenings when the capacity of the battery is too low. The operation trigger is not variable but binary – thus preventing an inaccurate torque being applied, especially useful during extended operation or when wearing gloves.

More efficient

- It is 30% more efficient than comparable DC motors because of our brushless motor
- Dust proof
- Made in Germany

Reliable battery technology

- 4,0 Ah
- 18 V
- SafetyCell Technology
- Active charge status indicator
- Charging time: approx. 40 minutes



Umfangreiches Zubehör

Verschiedenes Zubehör (z.B.: Einsätze, Wechselrichter, Anschweißbringe, Nüsse und Abstützungen) ist in Standard- als auch in Sonderausführung erhältlich.



Akku-Kapazität capacity of the battery pack

Typ Type	Anzahl möglicher Verschraubungen* Number of bolting connections*	Schraubfall Bolting case	Drehmoment Torque (Nm)
DA1-05	531	M 24 x 95	420
DA1-10	255	M 27 x 95	700
DA1-13	243	M 27 x 95	850
DA1-30	82	M 36 x 95	2.100
DA1-47	70	M 52 x 95	3.900

* Bitte beachten: Die Anzahl der möglichen Verschraubungen sind in Versuchen ermittelte Werte. Diese hängen maßgeblich vom Schraubfall (hart/weich) und dem Zustand des Akkus ab und können daher stark variieren. Werte basieren auf voll aufgeladenem Akku.

* Please note: The amount of bolt tightenings have been achieved via testing; the actual amount achievable will be proportional to the bolt fastening being hard or soft and the actual charge of the battery. Values achieved with a fully charged battery.

Wide range of accessories

Various accessories (e.g.: inserts, power inverter, weldable rings, sockets and reaction arms) are available in standard and also in bespoke customer designs.



Hochfester Aluminium-Reaktionsarm
High-strength aluminium reaction arm



... a successful connection!

Maschinenfabrik Wagner GmbH & Co. KG
Birrenbachshöhe · 53804 Much · Germany

Tel. national: (02245) 62-0
Fax national: (02245) 62-66
Phone international: +49 (0)2245 62-10
Fax international: +49 (0)2245 62-22

info@plarad.com · www.plarad.com

Nachdruck und Kopie, auch auszugsweise, nur mit vorheriger schriftlicher Genehmigung. Änderungen vorbehalten. Für Druck- und Informationsfehler übernehmen wir keine Verantwortung. / Reproduction and copying of this volume, in whole or in part, is permissible only with express written permission. Subject to amendment. We take no responsibility for printing errors or inaccurate information. Stand/Version: 2014/12/09 · EK 10387-206 DE/EN