

Made in
Germany

Visseuse dynamométrique sur batterie DA1 *Battery Nutrunner DA1*

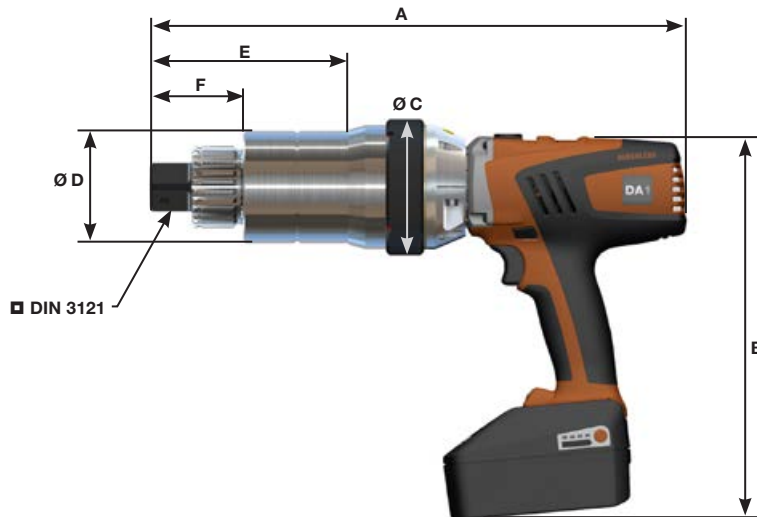
Plage de couples de 100 à 4.700 Nm / *Torque Range from 100 to 4.700 Nm*



Données techniques, métrique/
Technical data, metric

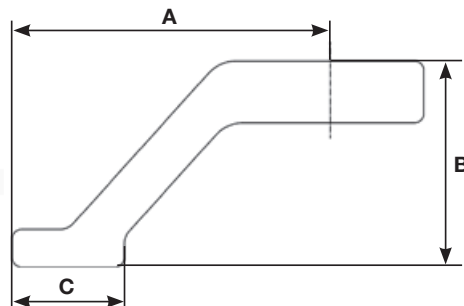
PLARAD[®]
Torque & Tension Systems





Type Type	Plage de couples Torque range (Nm)	G 1 (tr/min, rpm)	G 2 (tr/min, rpm)	G 3 (tr/min, rpm)	G 4 (tr/min, rpm)	A (mm)	B (mm)	Ø C (mm)	Ø D (mm)	E (mm)	F (mm)	■ = Sortie Output drive	Poids Weight (kg)
DA1-05	100- 550	13,9	27,4	61,0	117,2	347	245	90	74	126,5	57,5	¾ "	5,1
DA1-10	160-1.000	6,8	13,8	30,7	58,0	351	245	90	74	130,5	61,5	1 "	5,2
DA1-13	160-1.300	5,5	11,2	25,3	48,3	363	245	90	93	131,5	61,5	1 "	6,2
DA1-30	170-3.000	2,2	4,3	10,1	19,2	410	245	90	98	169,5	71,5	1 "	7,9
DA1-47	500-4.700	1,4	2,8	6,3	12,5	435	245	90	99	191,0	83,5	1½ "	10,4

Bras de réaction standard
Standard reaction arm



Type Type	A (mm)	B (mm)	C (mm)	Poids Weight (kg)
DA1-05	110	80	50	0,3
DA1-10	130	100	60	0,5
DA1-13	130	100	60	0,5
DA1-30	170	110	60	1,0
DA1-47	170	130	60	1,2



Inclus chargeur rapide
(230 V, 50/60 Hz ou version US
110 V, 50/60 Hz)
Including quick charger
(230 V, 50/60 Hz or US version
110 V, 50/60 Hz)



Inclus deux Batteries Lithium-Ion 4,0 Ah
*Including two 4,0 Ah lithium ion battery
packs*
La LED active indique la capacité de la
batterie ou un défaut.
*The LED actively indicates the capacity of
the battery pack.*



1.
2.
1. Vitesse · Gears (1-4)
2. Niveaux ·
Power Setting



Réglage simple

Le couple souhaité est réglé par commutation des vitesses (1 à 4) du multiplicateur et des niveaux du potentiomètre (1 à 15) sur le boîtier placé au-dessus de la poignée. Le dérèglage accidentel est minimisé grâce à des commutateurs encastrés. Référez vous au tableau de couples inclus pour le réglage correspondant au couple souhaité. Deux réglages spécifiques de niveaux sont disponibles sur le potentiomètre. Ils permettent de fournir de la puissance supplémentaire pour desserrer des vis difficiles de façon sûre.

Rapide et sûr

Après avoir atteint le couple désiré la visseuse se coupe automatiquement. Elle est prête pour le serrage suivant.

Rendement de couple haute précision

La visseuse peut serrer des vis jusqu'à 4.700 Nm avec une répétabilité de +/- 4%. Avec cette précision, la visseuse répond aux exigences de la norme EN 1090 pour la construction métallique.

Grande sécurité

Les deux indicateurs de charge de batterie, en permanence actifs, informent pendant le serrage du niveau de batterie et minimisent les mauvaises valeurs de couples dues à un état de charge trop faible. Bouton marche/arrêt avec logique 0/1 assurant toujours que le couple demandé est généré (même après une utilisation prolongée ou l'utilisation de gants).

Une grande efficacité

- efficacité de 30% supérieure comparable aux moteurs à courant continu grâce au moteur brushless
- Entièrement protégé contre la poussière
- Fabriqué en Allemagne

La technologie sans fil fiable

- 4,0 Ah
- 18 V
- Technologie «SafetyCell»
- Indicateur de charge actif
- Temps de charge: environ 40 minutes

Easy setting

The desired torque is set by toggling the gear steps (1 to 4) and setting the power setting steps 1 to 15, just above the housing by the handle.

The accidental setting of the gears or power setting is avoided with "recessed" switches.

Refer to the included torque table for the corresponding setting of desired torque. Additionally on the power switch there are two special settings which provide extra power for undoing difficult bolts in a safe manner.

Fast and accurate

As soon as the desired set torque value is acquired the unit automatically stops, it is also immediately ready for the next bolt tightening etc.

High torque capacity and accuracy

The nutrunner can tighten bolts up to 4.700 Nm achieving a repeat accuracy of +/- 4%.

With this accuracy the nutrunner meets the standard EN 1090 for steel industry.

Reliability and accuracy

The continually active 2 step LED display of the battery charge prevents inaccurate torque tightenings when the capacity of the battery is too low.

The operation trigger is not variable but binary – thus preventing an inaccurate torque being applied, especially useful during extended operation or when wearing gloves.

More efficient

- It is 30% more efficient than comparable DC motors because of our brushless motor
- Dust proof
- Made in Germany

Reliable battery technology

- 4,0 Ah
- 18 V
- SafetyCell Technology
- Active charge status indicator
- Charging time: approx. 40 minutes



Capacité de la batterie capacity of the battery pack

Type Type	Nombre de serrages* Number of bolting connections*	Cas de serrage Bolting case	Couple Torque (Nm)
DA1-05	531	M 24 x 95	420
DA1-10	255	M 27 x 95	700
DA1-13	243	M 27 x 95	850
DA1-30	82	M 36 x 95	2.100
DA1-47	70	M 52 x 95	3.900

* Note: Le nombre de serrage a été obtenu par des tests. Celui-ci dépend du type de serrage (dur/doux) et l'état de charge de la batterie et peut donc varier sensiblement. Valeurs basées sur une batterie complètement chargée.

* Please note: The amount of bolt tightenings have been achieved via testing; the actual amount achievable will be proportional to the bolt fastening being hard or soft and the actual charge of the battery. Values achieved with a fully charged battery.

Large choix d'accessoires

Des accessoires variés (ex.: Inserts, Transformateur, Anneaux à souder, douilles et bras de réaction) sont disponibles en standard ou sur demande spécifique du client.

Wide range of accessories

Various accessories (e.g.: inserts, power inverter, weldable rings, sockets and reaction arms) are available in standard and also in bespoke customer designs.



Bras de réaction en aluminium haute résistance
High-strength aluminium reaction arm



... a successful connection!

Maschinenfabrik Wagner GmbH & Co. KG
Birrenbachshöhe · 53804 Much · Allemagne

Tél. national: (02245) 62-0
Fax national: (02245) 62-66
Tél. international: +49 (0)2245 62-10
Fax international: +49 (0)2245 62-22

info@plarad.com · www.plarad.com



Réimpression et copie, même partielle, interdite sans autorisation écrite préalable. Sous réserve de modifications. Nous ne sommes pas tenus responsables des erreurs d'impression et d'information. / Reproduction and copying of this volume, in whole or in part, is permissible only with express written permission. Subject to amendment. We take no responsibility for printing errors or inaccurate information. Edition/Version: 11/2014 · EK 10387-206 FR/EN